

# IMPAC IS 50-LO/GL

Digitales Infrarot-Thermometer mit Lichtleiter für den Einsatz in der Glasindustrie. Für Temperaturmessungen zwischen 600 und 1800°C.



Das Pyrometer Impac® IS 50-LO/GL ist eigens entwickelt für die Glasindustrie. Es wird zur Steuerung der Temperaturregelung für das Glas im Vorherd, Speiser und der Schmelzwanne eingesetzt. Weitere Einsatzgebiete sind Temperaturmessungen der Ausmauerung im Regenerator und im Wannenbereich. Das IS 50-LO/GL ist ein digitales Zweileiterpyrometer. Diese Technik verbindet die hohe Messgenauigkeit der digitalen Signalverarbeitung mit dem einfachen Anschluss und der Auswertung des Messsignals über zwei Leiter.

## PRODUKTHIGHLIGHTS

- Einstellbarer Messbereich zwischen 600 und 1800°C
- Hohe Genauigkeit
- Umgebung bis 250 °C ohne Kühlung
- Extrem robust
- Einfache Parametrierbarkeit
- Integrierte Luftspülvorrichtung
- Schnellverschluss am Optikkopf
- Einfache Zweileitertechnik

## TYPISCHE APPLIKATIONEN

- Glastemperaturmessung (im Vorherd, im Speiser, in der Schmelzwanne)
- Temperaturmessung der Ausmauerung (im Wannenbereich, des Gewölbes, im Regenerator)

## ÜBERBLICK

### Grundmessbereich

600 bis 1800°C (1112 bis 3272°F)

### Spektralbereich

0,8 bis 1,1 µm

### Messunsicherheit

< 1500°C: 0.3% v. Messwert + 1°C  
> 1500°C: 0.5% v. Messwert

### Wiederholbarkeit

0,1% v. Messwert + 1°C

### Optik

1 Festoptik

### Distanzverhältnis

min 110:1 (min 9 mm)

TECHNISCHE DATEN

Messung	
Grundmessbereich	600 bis 1800°C (1112 bis 3272°F)
Teilmessbereich	beliebig einstellbar innerhalb des Grundmessbereichs, Mindestmessbereichsumfang 51°C
IR-Detektor	Silizium-Fotodiode
Spektralbereich	0,8 bis 1,1 µm
Signalverarbeitung	Digital
Auflösung	1°C
Emissionsgrad $\varepsilon$	0,05 bis 1,00; einstellbar
Einstellzeit $t_{90}$	250 ms, einstellbar bis 10 s; werksseitig eingestellt auf 1 s
Messunsicherheit	< 1500°C: $\pm 0,3\%$ v. Messwert/°C + 1°C
	> 1500°C: $\pm 0,5\%$ v. Messwert/°C
Wiederholbarkeit	0,1% v. Messwert/°C + 1°C
Messausgang	4 bis 20 mA, temperaturlinear

Elektrik	
Spannungsversorgung	24 VDC $\pm 25\%$ , Welligkeit max 50 mV
Leistungsaufnahme	0,6 W
Max Bürde	700 Ohm bei 24 V Spannungsversorgung

Umgebung	
Schutzart	IP65 bei montiertem Kabel
Zul. Umgebungstemp	0 bis 70°C (32 bis 158°F) am Gehäuse
Zul. Lagertemperatur	-20 bis 70°C (-7 bis 158°F)
Luftfeuchtigkeit	Keine kondensierenden Bedingungen
Gewicht	600 g (~21.2 oz)
Messumformergehäuse	(L x W x H) Alu-Druckguss, 125 x 80 x 57 mm (4,92 x 3,15 x 2,24 in) (ohne Stecker)
Messkopf	Edelstahl, 112 x 22 mm (4,41 x 0,87 in)
Lichtleiter	Multifaser mit Edelstahl-Schutzmantel
CE-Zeichen	Entsprechend EU-Richtlinien über elektromagnetische Verträglichkeit

Interface und Kommunikation	
Schnittstelle	Service-Schnittstelle RS232
Einstellbare Parameter	Emissionsgrad, Testsignal 12 mA
	Zusätzliche Parameter über Schnittstelle: Messbereichsumfang, Einstellzeit
Analogausgang	4 bis 20 mA, eingprägter Gleichstrom, temperaturlinear (Zweileitertechnik)

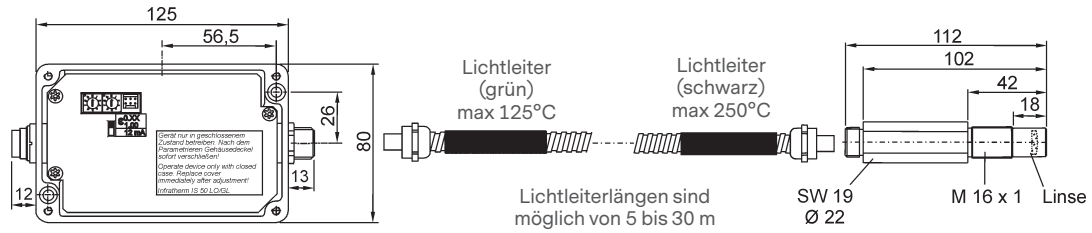
**Lieferumfang**

Pyrometer, Vorsatzoptik, Multifaser-Lichtleiter mit Edelstahl-Schutzmantel, Kalibrierzertifikat, Betriebsanleitung

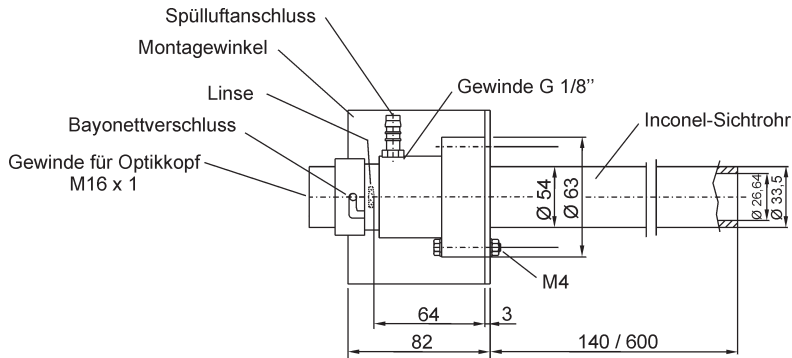
**Bestellhinweis**

Ein Anschlusskabel ist im Lieferumfang nicht enthalten und muss separat bestellt werden.

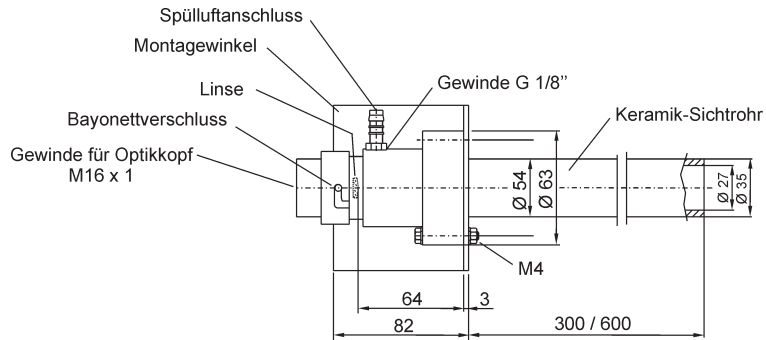
ABMESSUNGEN



Luftpülvorsatz mit Inconelrohr

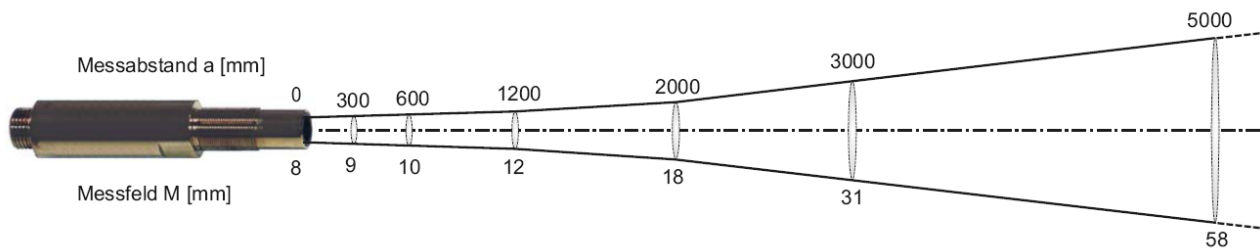


Luftpülvorsatz mit Keramikrohr



Alle Maße in mm

MESSABSTAND UND MESSFELDGRÖSSE



## BESTELNUMMERN

### IS 50-LO/GL, 600 bis 1800°C, mit Lichtleiter [x] m und Optikkopf

Lichtleiter-Länge	1 m	5 m	6 m	10 m	15 m	30 m
Best. Nr.	3 857 140	3 857 900	3 857 240	3 857 340	3 857 540	3 857 590

## ZUBEHÖR

PN	Description
3 820 650	Anschlusskabel, Länge 5 m
3 820 660	Anschlusskabel, Länge 10 m
3 820 670	Anschlusskabel, Länge 15 m
3 820 680	Anschlusskabel, Länge 30 m
3 835 300	Luftspülvorsatz mit Inconel-Rohr, 140 mm, offen, inkl. Montagewinkel
3 835 380	Luftspülvorsatz mit Inconel-Rohr, 600 mm, offen, inkl. Montagewinkel
3 835 310	Luftspülvorsatz mit Keramikrohr, 300 mm, offen, inkl. Montagewinkel
3 835 370	Luftspülvorsatz mit Keramikrohr, 600 mm, offen, inkl. Montagewinkel
3 835 390	Keramikrohr, 600 mm, geschlossen inkl. Montagewinkel
3 835 400	Luftspülvorsatz ohne Sichtrohr inkl. Montagewinkel
3 836 900	Ersatz-Keramikrohr, 300 mm, offen
3 836 700	Ersatz-Keramikrohr, 600 mm, offen
3 836 710	Ersatz-Keramikrohr, 600 mm, geschlossen
3 820 370	RS232-Adapterkabel für PC inkl. PC-Software
3 890 600	C/Z-Schienen-Netzteil
3 890 640	DA 4000-N, LED-Digitalanzeigergerät mit integrierter Spannungsversorgung
3 890 650	DA 4000: wie DA 4000-N, zusätzlich mit 2 Grenzkontakten
3 890 520	DA 6000: LED-Digitalanzeigergerät mit integrierter Spannungsversorgung und Schnittstelle RS232
3 890 530	DA 6000: LED-Digitalanzeigergerät mit integrierter Spannungsversorgung und Schnittstelle RS485
3 863 010	Konverter IW 5-C (4 bis 20 mA in 0 bis 20 mA)
3 907 130	Ersatzlichtleiter für IS 50-LO/GL, 1 m
3 836 160	Ersatzlichtleiter für IS 50-LO/GL, 5 m
3 838 460	Ersatzlichtleiter für IS 50-LO/GL, 6 m
3 882 058	Ersatzlichtleiter für IS 50-LO/GL, 10 m
3 882 059	Ersatzlichtleiter für IS 50-LO/GL, 15 m
3 882 086	Ersatzlichtleiter für IS 50-LO/GL, 30 m



For international contact information,  
visit [advancedenergy.com](http://advancedenergy.com).

[sales.support@aei.com](mailto:sales.support@aei.com)  
+1 970 221 0108

PRECISION | POWER | PERFORMANCE

Die technischen Daten können ohne vorherige Ankündigung geändert werden. ©2021 Advanced Energy Industries, Inc. Alle Rechte vorbehalten. Advanced Energy® und Impac® sind eingetragene Marken von Advanced Energy Industries, Inc.

